





SUPPORT MURAL PLIABLE POLISH avec renfort



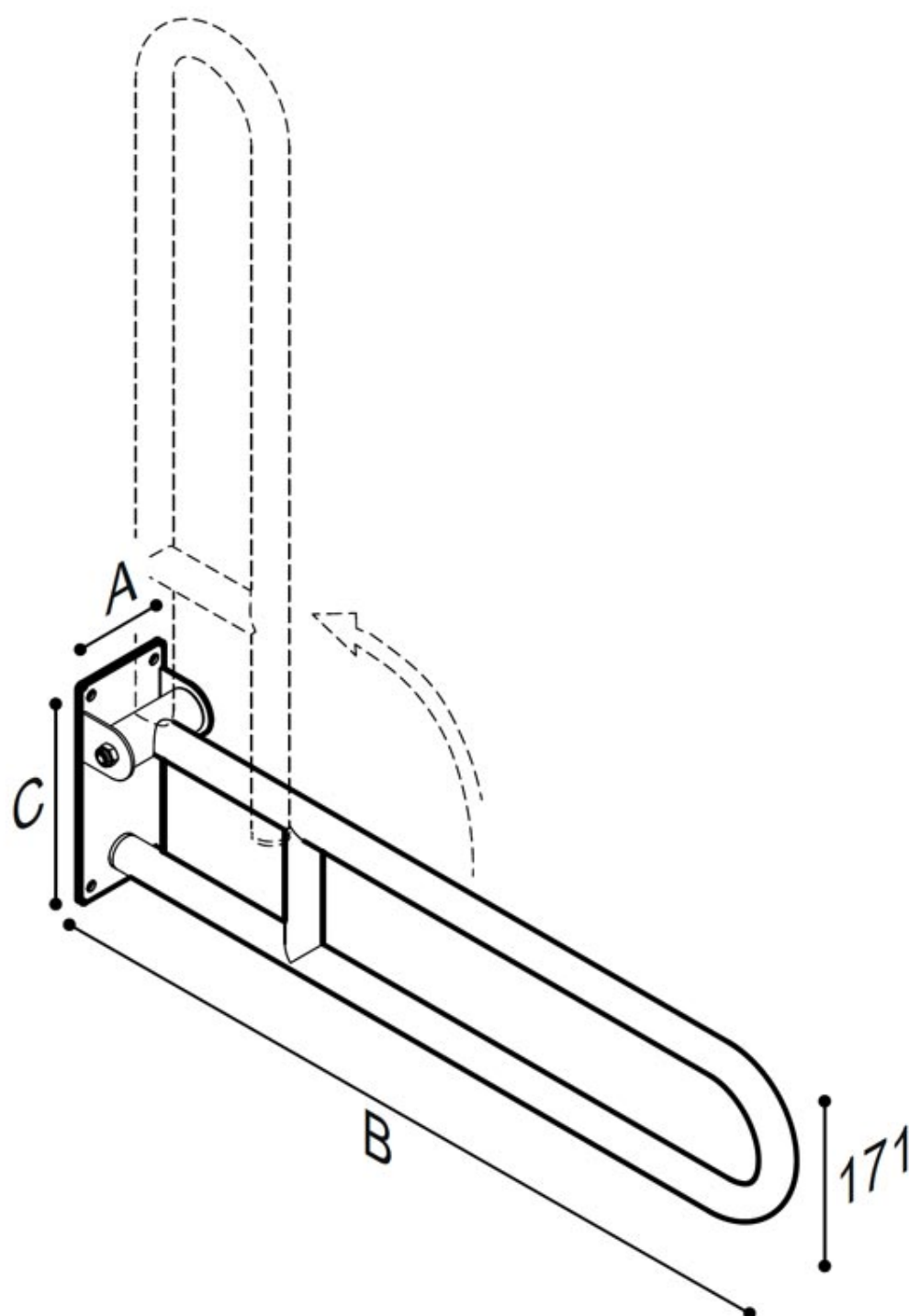
Barre de sécurité pliable avec charnière de renfort et bride de montage en acier inoxydable AISI 304 avec finition polie. Ø 32 mm

Un bras pliable est une aide pratique et efficace, en particulier dans la zone des toilettes.

- Application: maisons privées, résidences-services, centres de soins et hôtels, etc...
- Dimensions: 116x600x226mm (32)
116x800x226mm (34)
- Capacité de charge: verticale 150 kg, horizontale 40kg
- Finition: Polished RVS



SUPPORT MURAL PLIABLE POLISH avec renfort



Artn°	AxBxC (mm)	poids	Charge
G29JCS32	116x600x226	2.02	150
G29JCS34	116x800x226	2.10	120

Options:

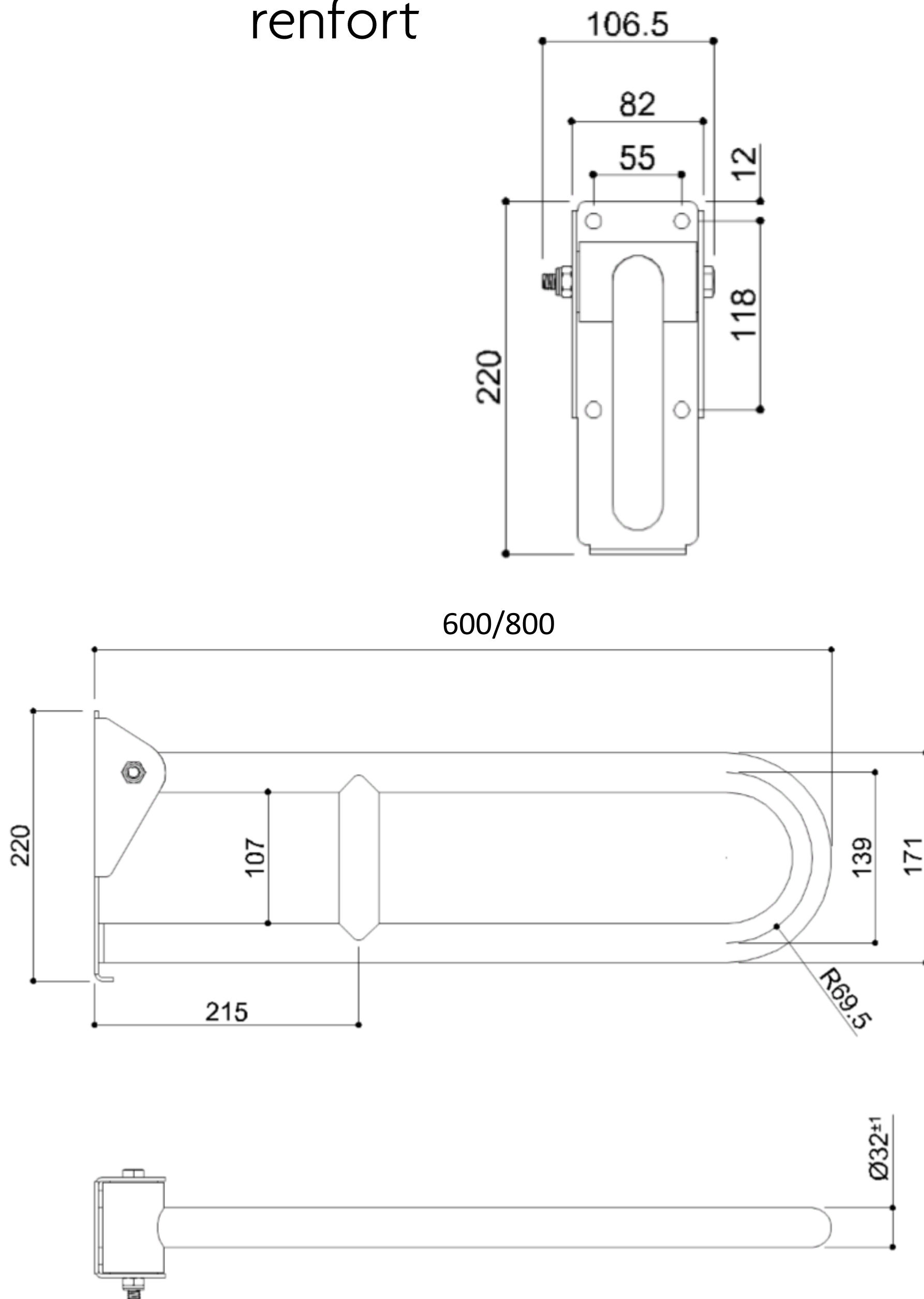


Insertable toilet roll holder

F17AGN03xx



SUPPORT MURAL PLIABLE POLISH avec renfort

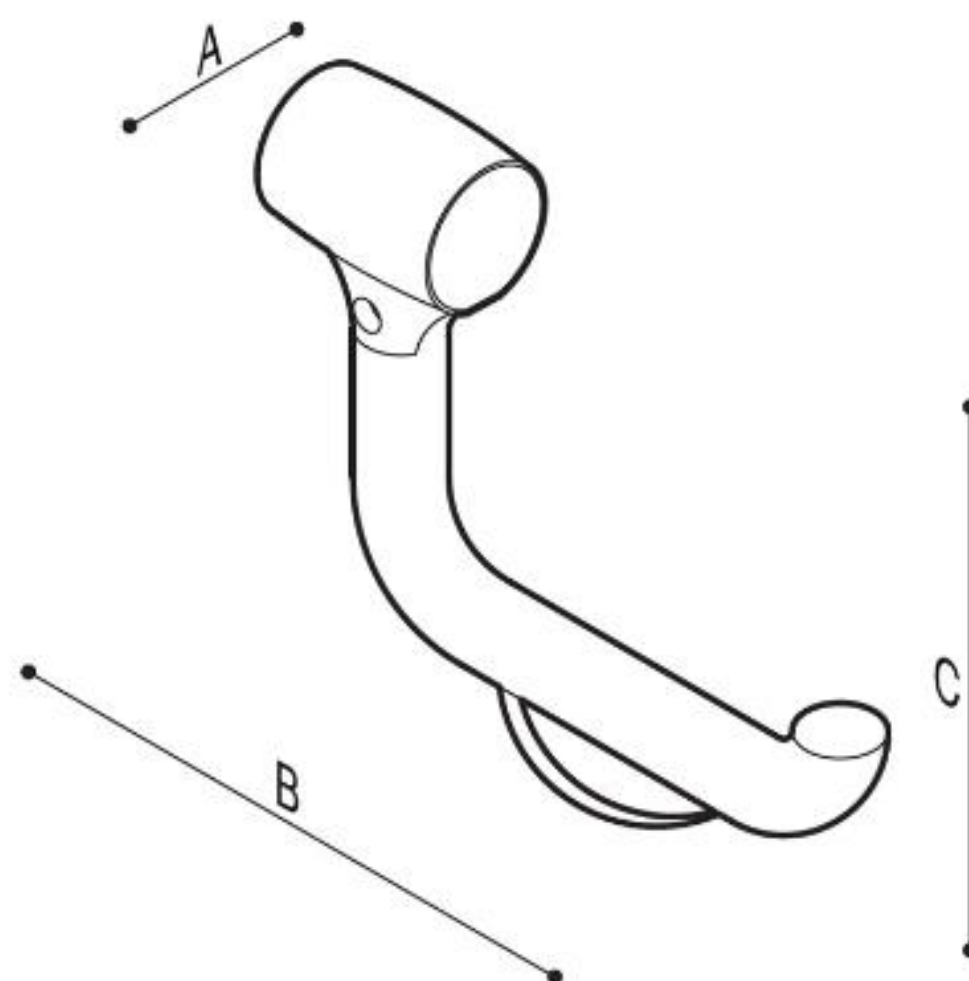




SUPPORT MURAL PLIABLE POLISH avec renfort



Option porte-rouleau de papier toilette Art n°F17AGN03



Dimensions AxBxC(mm): 33x175x155

Couleurs disponibles porte-rouleau de papier toilette

